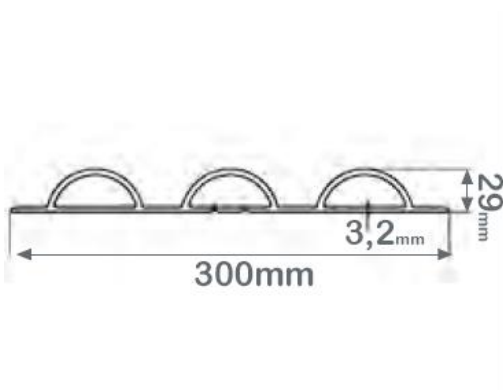
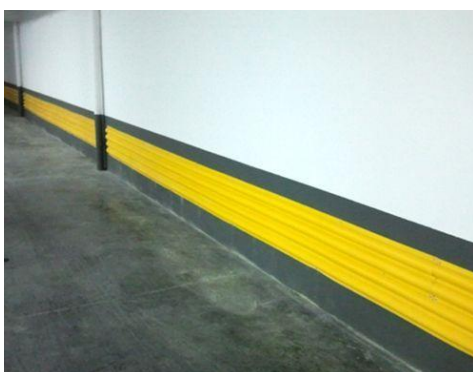


TT025 Protector de rampas y paredes triple hueco, de 300mm ancho en PVC

Antichoque señalizador y protector de alta resistencia, gracias a su triple hueco, para paredes, rampas y puertas. Gran durabilidad y fácil limpieza. Composición: PVC.



COLORES DISPONIBLES



gris



amarillo